

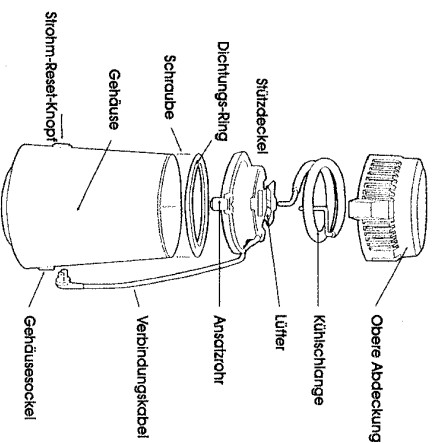


Sicherheitsanweisung

- Stellen Sie SmartStill nur auf eine ebene, hitzebeständige und wasserfeste Oberfläche.
- Ziehen Sie das Stromkabel aus der Steckdose wenn SmartStill nicht verwendet wird
- Niemals Bauteile in Wasser eintauchen, trocken aufbewahren
- SmartStill ist nicht zur Benutzung durch Kinder gedacht
- Niemals das Oberteil entfernen solange SmartStill angeschaltet ist. Warten Sie nach dem Destillieren mindestens 20 Minuten bevor Sie das Oberteil öffnen
- Geben Sie kein kochendes Wasser in den Auffangbehälter

Instandhaltung

- Verwenden Sie niemals aggressive Reinigungsmittel um SmartStill zu säubern
- Spülen Sie das Innere der Kochkammer nach jedem Destillationsvorgang aus
- Entfernen Sie regelmäßig etwaige Rückstände in der Kochkammer. Befüllen Sie SmartStill mit Wasser, fügen Sie einen Beutel „SmartClean Rückstandreiniger“ hinzu und schalten Sie SmartStill ein. Warten Sie bis das Wasser kocht. Schalten Sie das Gerät aus und spülen es aus.



Gesetzliche Hinweise

Dieses Destillationsgerät ist auch zur Destillation von Alkohol ausgelegt. Hierbei müssen Sie aber die gesetzlichen Bestimmungen in dem jeweiligen Ländern beachten.



Package contains

- 1 x SmartStill distillation unit
- 2 x SmartCarbon tea-bag activated carbon sachets
- 1 x SmartClean Residue Cleaner sachet
- 1 x UK power lead + 1 x Euro power lead (Euro model)
- 1 x US/CA power lead (US/CA model)
- 1 x AU/NZ power lead (AU/NZ model)
- 1 x Collection bottle with nozzle (carbon holder)

Specification

Power source	110-120V/60Hz (US/CA model) 220-240V/50Hz (Euro & AU/NZ model)
Power consumption	335W (total) - Heater 320W, fan 15W
Weight	3.5 kgs
Capacity	4 litres (0.88 Imp gal., 1.06 US gal.)
Fuse melting temp	157 C
Dimensions	20 cm (diameter) x 36 cm (height)

www.smartstill.com

Packungsinhalt

- 1 x SmartStill Destillationseinheit
- 2 x SmartCarbon Teebeutel mit Aktivkohle
- 1 x SmartClean Rückstandreiniger
- 1 x UK und 1 x EURO Stromanschluss (EURO Model)
- 1 x US/CA Stromanschluss (US/CA Model)
- 1 x AU/NZ Stromanschluss (AU/NZ Model)
- 1 x Auffangbehälter mit Kunststoffansatzrohr (Aktivkohle Halter)

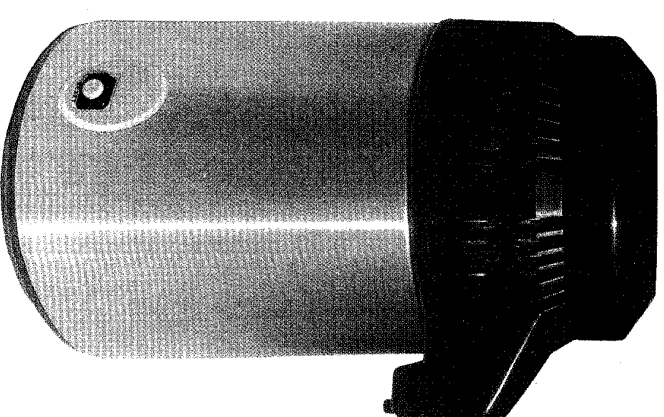
Spezifikation

Stromversorgung:	110-120V/60Hz (US/CA Model) 220-240V/50Hz (Euro, AU/NZ Model)
Leistungsaufnahme	335W (total) - Heizung 320W, Lüfter 15W
Gewicht:	3.5 Kg
Kapazität	4 Liter (0.88 Imp gal., 1.06 US gal.)
Sicherungsschmelzpunkt	157 C
Abmessung	20 cm (Durchmesser) x 36 cm (Höhe)

Instruction item code 60190

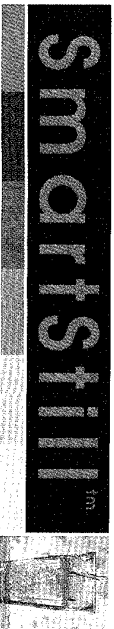


Water distiller Instruction for use



www.smartstill.com

Wasserdstillengerät Gebrauchsanweisung



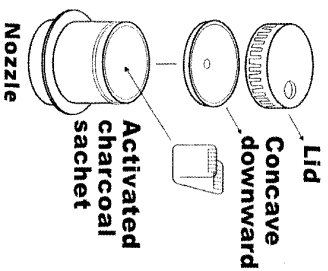
Prepare collection bottle

To remove any "new" smell from the plastic collection bottle - fill it with warm (not boiling) water, add a tablespoon of baking soda (bicarbonate) and leave overnight. Rinse well before use. Never use boiling water in the collection bottle.

Insert activated carbon sachet

Soak the activated carbon teabag sachet in a cup of warm water for a little while, then fold it in half and insert it into the plastic nozzle. Reassemble the nozzle and put it into the collection bottle, line up with the spout on SmartStill.

An activated carbon sachet can be used for 3-4 distillations or up to one month. Replace regularly for best filter effect.



More advice and tips on:
www.smartstill.com

Filling and starting distiller

Remove the whole top from SmartStill, fill liquid into the boiling chamber. Do not fill above the filling line mark. Put the whole top back on again and make sure it seals properly. Make sure that you have read and understood the safety advice, then connect to mains power.

The fan should go on immediately. If not, press RESET button. It will take around one hour to heat up the liquid, then the distilled liquid will start to drip through the activated carbon, into the collection bottle.

The whole process will take around 3-4 hours (1 hour heating up, 2-3 ours of distilling). When you want to stop distilling, simply unplg the power cord. If you leave it on, the distiller will automatically switch off at the end of distillation.

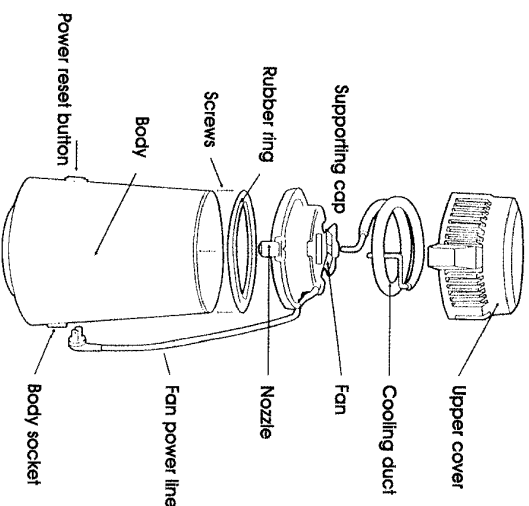


Safety advice

- Place SmartStill on a flat, heat tolerant and waterproof surface. Ensure good ventilation and no heat sources nearby.
- Unplug power cord when not in use.
- Never immerse any SmartStill part in water. Keep outside dry.
- SmartStill is not intended for use by children.
- Never remove the top when SmartStill is on. Wait at least 20 minutes after distillation until you remove the top.
- Do not pour boiling water into the plastic collection bottle.
- Do not use SmartStill near open fire, flames or cigarettes.

Maintenance

- Never use abrasive cleaners or brushes on your SmartStill.
- Rinse the inside of the boiling chamber after each distillation.
- Remove deposits in the boiling chamber regularly. Fill with water, add one sachet of SmartClean Residue Cleaner and switch on SmartStill until boiling. Turn off and rinse out.



Legal disclaimer

Although SmartStill is perfectly suited for home distillation of alcohol, you must only do so in countries where it is legal. You must further obtain all necessary permits or licenses and pay all alcohol duties required.



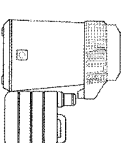
Vorbereitung des Sammelbehälters

Um den frischen Geruch des Kunststoffsammlbehälters zu entfernen füllen Sie es mit warmem (nicht kochendem) Wasser. Fügen Sie einen Teelöffel Backpulver hinzu und lassen Sie die Mischung über Nacht stehen. Spülen Sie den Behälter gut aus bevor Sie diesen verwenden. Füllen Sie nie kochendes Wasser in den Sammelbehälter.

Einfügen des Aktivkohlesäckchens

Tränken Sie das Aktivkohlesäckchen in einem Behälter mit warmem Wasser für eine kurze Zeit. Danach fallen Sie dieses auf die Hälfte und fügen es in die Kunststoffansatzrohr. Setzen Sie das Kunststoffansatzrohr wieder zusammen und verbinden Sie dieses mit dem Sammelbehälter.

Ein Aktivkohlesäckchen kann für maximal 3 – 4 Destillationen oder einem Monat eingesetzt werden. Tauschen Sie das Aktivkohlesäckchen regelmäßig aus um den besten Filtereffekt zu erzielen.



www.smartstill.com

Füllen und starten der Destilliermaschine

Entfernen Sie das Oberteil von SmartStill und füllen Sie Flüssigkeit in den Kessel hinein. Überschreiten Sie dabei nicht die maximal Füllhöhenmarkierung. Befestigen Sie nun das Oberteil an SmartStill und prüfen Sie ob es gut abdichtet. Stellen Sie sicher, dass Sie die Sicherheitsrichtlinien gelesen und verstanden haben. Schließen Sie danach die Hauptstromversorgung an. Der Lüfter sollte unmittelbar anspringen. Sollte das nicht der Fall sein drücken Sie den „RESET“-Knopf.

Um die Flüssigkeit im Behälter zu erhitzen wird etwa eine Stunde benötigt. Danach wird die destillierte Flüssigkeit durch die Aktivkohle und anschließend in den Sammelbehälter tropfen. Der Gesamte Prozess benötigt etwa 3 bis 4 Stunden (1 Stunde Erhitzen, 2 bis 3 Stunden Destillieren). Wollen Sie den Destilliervorgang unterbrechen, stöpseln Sie einfach das Stromversorgungskabel aus. Lassen Sie das Gerät an, schaltet sich das Destilliergerät automatisch nach vollenden des